



VIDEOJET®

Stampante a Getto d'Inchiostro Continuo (CIJ)

Videojet® 1280

Dall'interfaccia intuitiva a funzionalità di progettazione smart, la stampante a Getto d'Inchiostro Continuo (CIJ) Videojet 1280 è facile da utilizzare.

Proprietà e utilizzo resi semplici grazie alla Stampante a Getto d'Inchiostro Continuo (CIJ) Videojet 1280.

La stampante Videojet 1280 CIJ è stata progettata per una facilità d'uso e manutenzione ed è ideale per i clienti che cercano la massima funzionalità per i costi più convenienti.

Questa stampante CIJ offre prestazioni e affidabilità stabili in tutta una serie di condizioni operative.



Vantaggi di produttività

- Tecnologie comprovate e innovative da modelli legacy Videojet
- Materiali di consumo modulari per permettere una sostituzione facile e affidabile, riducendo i fermi
- Possibilità di connettersi a VideojetConnect™ Remote Service opzionale per accesso diretto ai nostri esperti tecnici

Integrità del codice

- Funzionalità ispirata a un tablet che migliora le capacità di un operatore per l'utilizzo dell'interfaccia, riducendo gli errori di codifica
- L'interfaccia SIMPLICITY™ riduce fortemente le interazioni degli operatori con la stampante, aiutando a eliminare i rischi di errore dell'utente, grazie a un touchscreen da 8 pollici che appare subito intuitivo e facilissimo da utilizzare
- Regole di messaggi definibili dagli utenti per automatizzare i contenuti dei codici senza necessità di interazione dell'operatore

Facilità d'uso

- Display touchscreen da 8 pollici, intuitivo e senza necessità di formazioni complesse
- Video tutorial integrati che riducono fortemente la complessità delle operazioni
- Design SmartCell™ che consentono manutenzioni preventive semplici ed effettuabili dagli utenti

Produttività integrata

- Videojet Smart Cartridge™ a prova di sprechi, sporcizia ed errori
- Riduci sprechi e rilavorazioni grazie alle guide passo per passo nell'interfaccia operatore facile da utilizzare
- Workflow Module che espandono la funzionalità
- Regole di messaggi automatizzate per ridurre le interazioni degli operatori

Videojet® 1280

Stampante a Getto d'Inchiostro Continuo (CIJ)

Capacità di velocità linea

È in grado di stampare da 1 a 5 righe fino a una velocità di 162 m/min. (533 ft/min.)
(10 caratteri per pollice, una riga di stampa)

Configurazione della Matrice Font

Una riga: 5x5, 5x7, 5x7 Tower, 7x9, 9x12, 10x16, 16x24, 25x34

Due righe: 5x5, 4x7, 5x7, 7x9, 9x12, 10x16

Tre righe: 5x5, 5x7, 7x9

Quattro righe: 5x5, 5x7

Cinque righe: 5x5

Codici a barre lineari

UPC A ed E; EAN 8 e 13; Code 128 A, B e C; UCC/EAN 128;

Code 39; Interleaved 2 di 5; GS1

Codici QR

21x21, 25x25, 29x29, 33x33

Modalità correzione errore L, M, Q o H

Codici DataMatrix

Formati quadrati fino a 32x32, formati rettangolari fino a 16x48

Altezza nominale carattere

Selezionabili da 2 mm (0,079") a 10 mm (0,40"), a seconda del carattere

Distanza di getto

Ottimale: 12 mm (0,472")

Range: da 5 mm (0,197") a 15 mm (0,591")

Interfaccia utente

Touchscreen TFT-LCD ad alta reattività da 8"

"Tocco" WYSIWYG per modificare ed editare il messaggio

Grafica/Loghi personalizzati

Possono essere creati attraverso il software opzionale CLARiSOFT™*

Set caratteri

Cinese, Russo/Bulgaro, Turco/Scandinavo, Rumeno, Greco, Arabo, Giapponese/Kanji, Faroese, Ebraico, Islandese, Coreano, Europeo dell'Est, Europeo/Americano e Vietnamita

Opzioni di lingua e interfaccia

Arabo, Bulgaro, Ceco, Cinese semplificato, Cinese tradizionale, Coreano, Danese, Ebraico, Finlandese, Francese, Giapponese, Greco, Inglese, Italiano, Norvegese, Olandese, Polacco, Portoghese, Russo, Serbo, Spagnolo, Svedese, Tedesco, Thailandese, Turco, Ungherese e Vietnamita

Input/Output

Ingresso rilevatore prodotto

Ingresso encoder

Uscita segnalatore luminoso (semaforo di allarme)

Uscita relè

2 porte USB 2.0

Ethernet LAN™

Memoria messaggi

Oltre 250 messaggi complessi

Grado di protezione ambientale

IP55 standard (non è necessario alcun impianto d'aria), cabinet in acciaio inox

Testa di stampa

Testa di stampa riscaldata

Aria positiva (non è necessario alcun impianto d'aria, opzionale)

Diametro: 41,3 mm (1,63")

Lunghezza: 269,8 mm (10,62")

Ombelicale della testa di stampa

Ultraflessibile

Lunghezza: 2 m (6,56") opzionale 3 m (9,84")

Diametro: 23 mm (0,91")

Raggio di curvatura: 101,6 mm (4,0")

Contentori fluidi

Ink e make-up Smart Cartridge™ 750 ml (0,793 qt)

Range di temperatura/umidità

Da 0° C a 50° C (da 32° F a 122° F)

Da 0% a 90% RH senza condensa

Con inchiostri selezionati; l'installazione effettiva può necessitare di un hardware aggiuntivo in funzione delle condizioni dell'ambiente di produzione.

Alimentazione elettrica

Potenza nominale 100-240 VAC a 50/60 Hz, 80 W

Peso approssimativo

Senza imballo e a secco: 17,9 kg (39,5 lb)

Optional

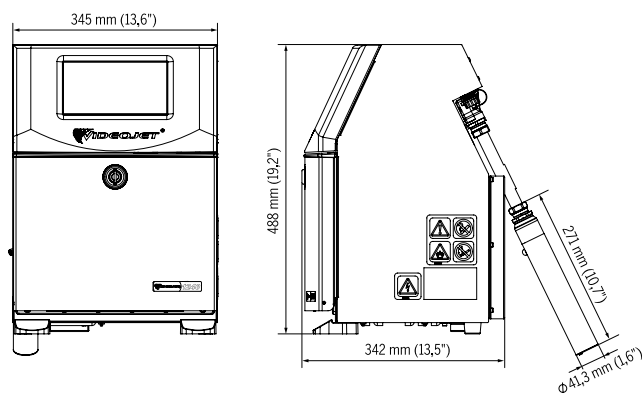
Kit di deumidificazione aria per installazione in aree ad alta umidità (è necessaria aria di fabbrica)

Kit di connessione RS232 (adattatore maschio da USB a DIN-5 Seriale)

Moduli di workflow SIMPLICITY™

Ampia gamma di accessori

* Il software CLARiSOFT™ Package Coding Design è necessario per i codici a barre e per le altre funzionalità avanzate.



CERTIFIED
ISO 9001
DOCUMENTED QUALITY



Per informazioni,
chiama **+39 02 55376811**,
invia un'e-mail all'indirizzo
info.italia@videojet.com
o visita il sito **www.videojet.it**

Videojet Italia srl
Via XXV Aprile, 66/C
20068 Peschiera Borromeo (MI)

© 2024 Videojet Technologies Inc. — Tutti i diritti riservati.

Videojet Technologies Inc. persegue il miglioramento continuo dei propri prodotti e servizi. Videojet si riserva pertanto il diritto di modificare il progetto e/o le specifiche tecniche senza preavviso.

SL000682
ss-1280-row-it-0324

